



www.baskurt.com

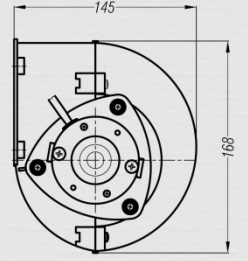
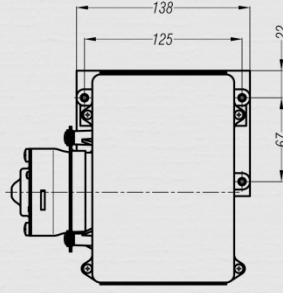
Axial & Radial Blowers

Aksiyal ve Radyal Fanlar



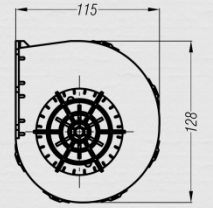
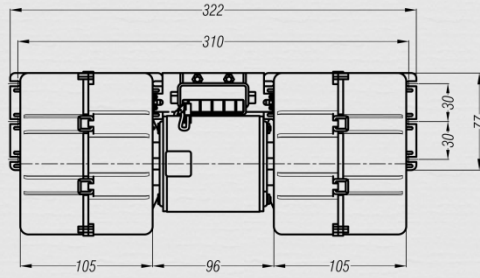


Axial and Radial Blowers Aksiyel ve Radyal Fanlar



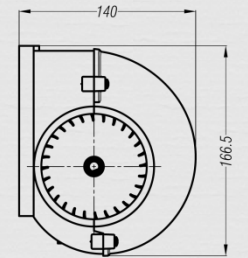
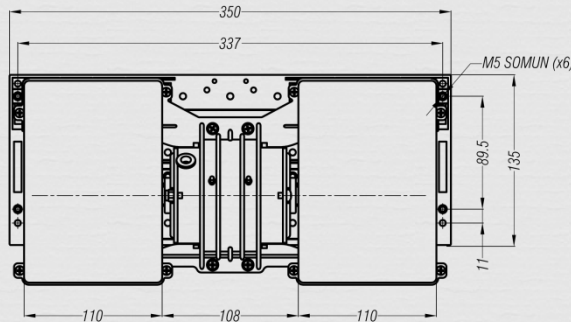
Single Scroll Air Blower
Tekli Hava Üfleme Ünitesi

Part Nr. Ürün Kodu	Voltage Gerilim (VDC)	Current Akım (A)	Air Flow Rate Debi ($\Delta P=0$) (m ³ /h)	Speed Control Hız Kontrolü
53212102	12	2,7 / 5,1	210 / 370	-
53212104	24	1,3 / 2,5	260 / 400	-



Double Scroll Air Blower
Çiftli Hava Üfleme Ünitesi

Part Nr. Ürün Kodu	Voltage Gerilim (VDC)	Current Akım (A)	Air Flow Rate Debi ($\Delta P=0$) (m ³ /h)	Speed Control Hız Kontrolü
53546316	12	4,8 / 7,2 / 10,8	290 / 400 / 520	Direnç / Resistor
53546318	24	3,0 / 5,5 / 7,5	400 / 580 / 700	Direnç / Resistor

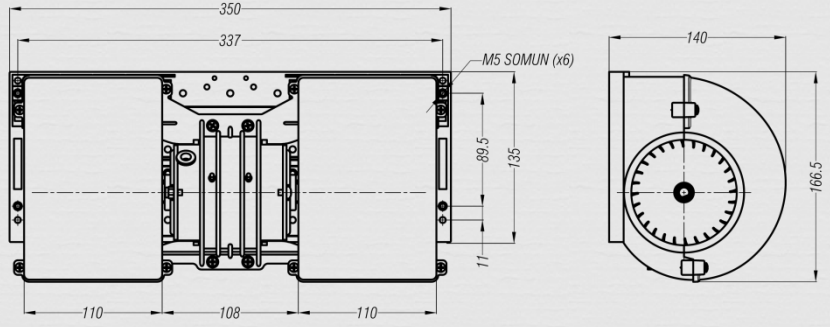


Double Scroll Air Blower
Çiftli Hava Üfleme Ünitesi

Part Nr. Ürün Kodu	Voltage Gerilim (VDC)	Current Akım (A)	Air Flow Rate Debi ($\Delta P=0$) (m ³ /h)	Speed Control Hız Kontrolü
52713403	12	19	900	-
53714102	12	3,5 / 7,0	425 / 650	-

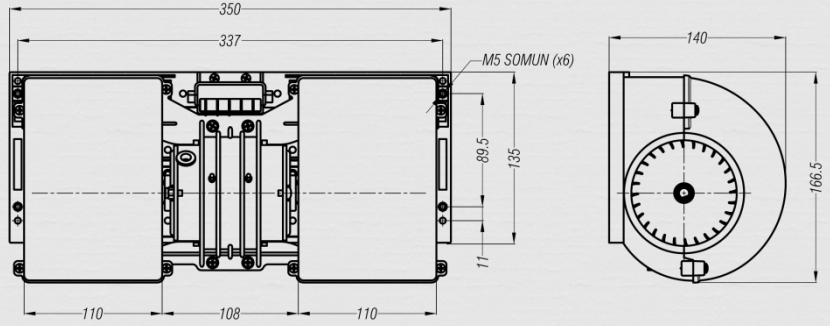


Axial and Radial Blowers Aksiyel ve Radyal Fanlar



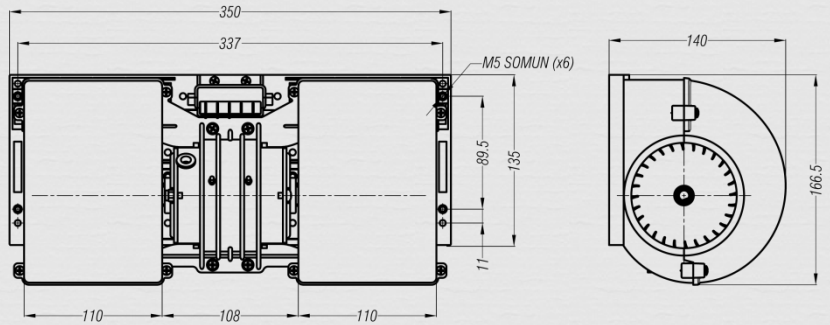
Part Nr. Ürün Kodu	Voltage Gerilim (VDC)	Current Akım (A)	Air Flow Rate Debi ($\Delta P=0$) (m ³ /h)	Speed Control Hız Kontrolü
53714120	24	1,6 / 3,7	450 / 750	-
53743340	24	13	1100	-

Double Scroll Air Blower
Çiftli Hava Üfleme Ünitesi



Part Nr. Ürün Kodu	Voltage Gerilim (VDC)	Current Akım (A)	Air Flow Rate Debi ($\Delta P=0$) (m ³ /h)	Speed Control Hız Kontrolü
53746346	12	6,5 / 10,5 / 18	450 / 650 / 900	Direnç / Resistor
53746353	12	7,5 / 14 / 25	490 / 675 / 1000	Direnç / Resistor

Double Scroll Air Blower
Çiftli Hava Üfleme Ünitesi

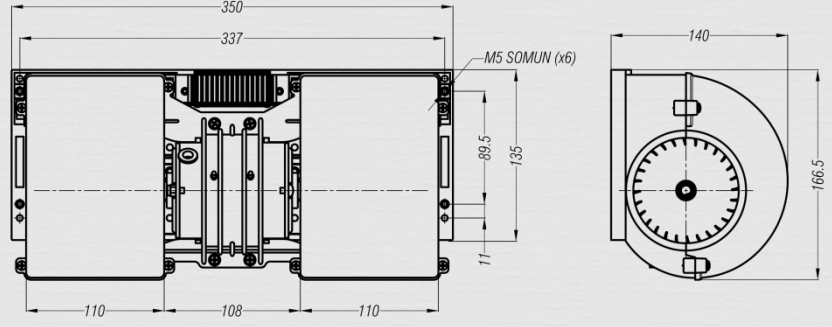


Part Nr. Ürün Kodu	Voltage Gerilim (VDC)	Current Akım (A)	Air Flow Rate Debi ($\Delta P=0$) (m ³ /h)	Speed Control Hız Kontrolü
53746350	24	3,2 / 7,0 / 11	500 / 800 / 1050	Direnç / Resistor
53746355	24	3,5 / 6,5 / 14,5	650 / 800 / 1200	Direnç / Resistor

Double Scroll Air Blower
Çiftli Hava Üfleme Ünitesi

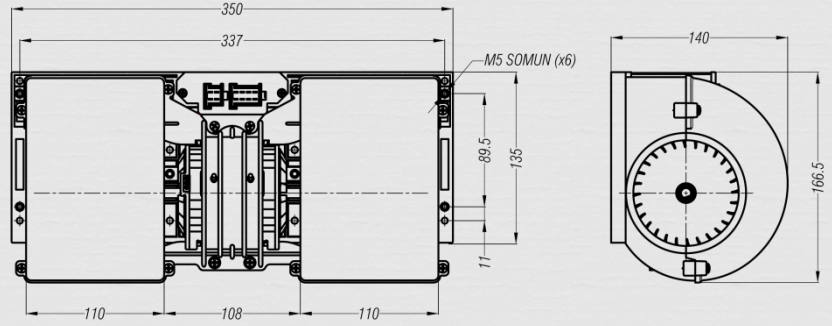


Axial and Radial Blowers Aksiyel ve Radyal Fanlar



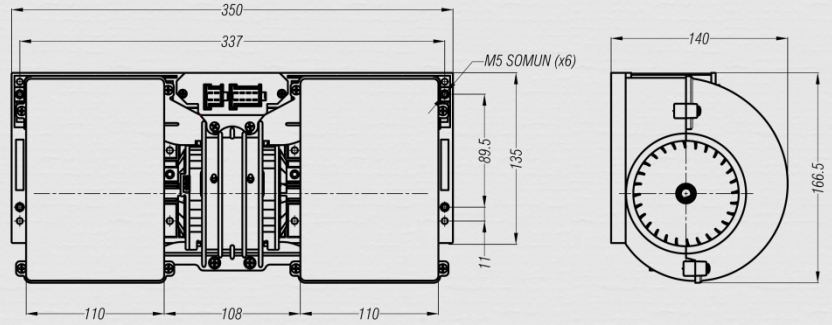
Part Nr. Ürün Kodu	Voltage Gerilim (VDC)	Current Akım (A)	Air Flow Rate Debi ($\Delta P=0$) (m ³ /h)	Speed Control Hız Kontrolü
53749304AA	24	1,5 / 3,5 / 6,0 / 10 / 12	275/550/750/900/990	PWM
53749305AA	24	1,5 / 3,5 / 6,0 / 10 / 12	300/550/700/900/990	PWM

Double Scroll Air Blower
Çiftli Hava Üfleme Ünitesi



Part Nr. Ürün Kodu	Voltage Gerilim (VDC)	Current Akım (A)	Air Flow Rate Debi ($\Delta P=0$) (m ³ /h)	Speed Control Hız Kontrolü
53762008	12	28	1200	PWM / ANALOG 0-10V / 3 SPEED
53762008AA	12	28	1200	PWM / ANALOG 0-10V / 3 SPEED / CANbus

Double Scroll Air Blower
Çiftli Hava Üfleme Ünitesi

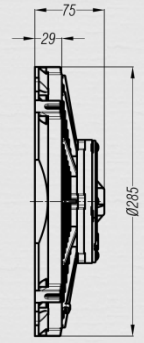
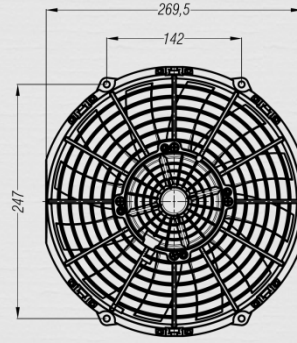


Part Nr. Ürün Kodu	Voltage Gerilim (VDC)	Current Akım (A)	Air Flow Rate Debi ($\Delta P=0$) (m ³ /h)	Speed Control Hız Kontrolü
53762004	24	14	1200	PWM / ANALOG 0-10V / 3 SPEED
53762004AA	24	14	1200	PWM / ANALOG 0-10V / 3 SPEED / CANbus

Double Scroll Air Blower
Çiftli Hava Üfleme Ünitesi

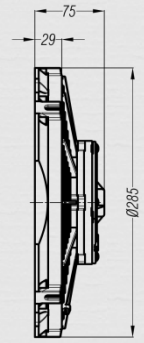
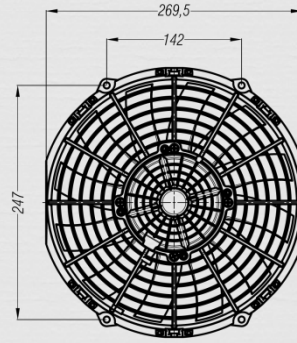


Axial and Radial Blowers Aksiyel ve Radyal Fanlar



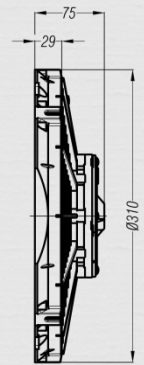
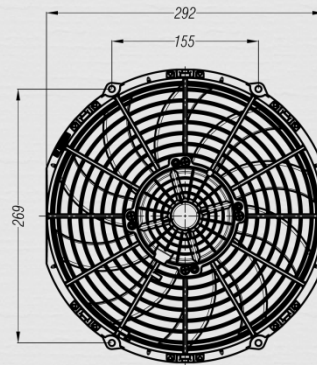
Part Nr. Ürün Kodu	Voltage Gerilim (VDC)	Current Akım (A)	Air Flow Rate Debi ($\Delta P=0$) (m ³ /h)	Input Power Güç (W)	Air Direction Hava Yönü
53810117	12	6,5	1250	80	Push / Üfleme
53810127	24	2,7	1250	70	Push / Üfleme

Axial Fan (10") (Ø 255 mm)
Aksiyel Fan (10") (Ø 255 mm)



Part Nr. Ürün Kodu	Voltage Gerilim (VDC)	Current Akım (A)	Air Flow Rate Debi ($\Delta P=0$) (m ³ /h)	Input Power Güç (W)	Air Direction Hava Yönü
53810119	12	6,5	1250	80	Pull / Emiş
53810129	24	2,7	1250	70	Pull / Emiş

Axial Fan (10") (Ø 255 mm)
Aksiyel Fan (10") (Ø 255 mm)

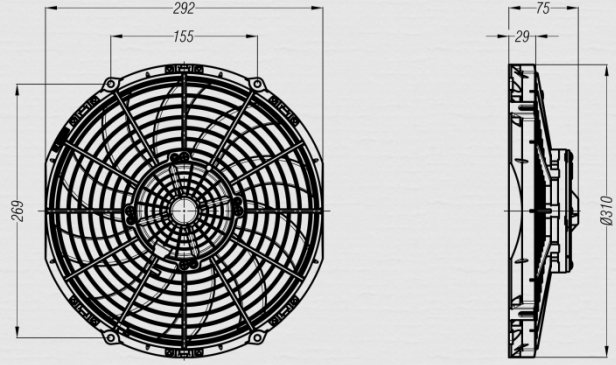


Part Nr. Ürün Kodu	Voltage Gerilim (VDC)	Current Akım (A)	Air Flow Rate Debi ($\Delta P=0$) (m ³ /h)	Input Power Güç (W)	Air Direction Hava Yönü
53811117	12	7,5	1500	90	Push / Üfleme
53811127	24	3,5	1500	90	Push / Üfleme

Axial Fan (11") (Ø 280 mm)
Aksiyel Fan (11") (Ø 280 mm)

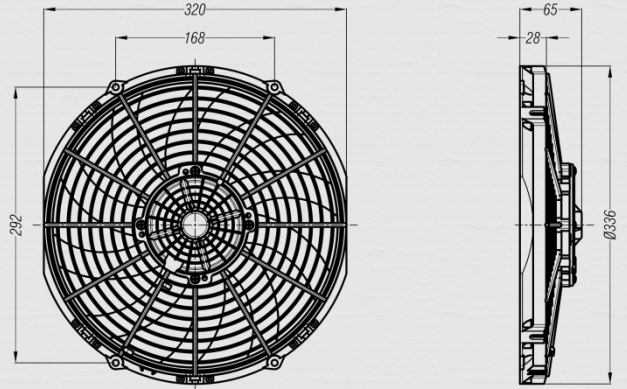


Axial and Radial Blowers Aksiyel ve Radyal Fanlar



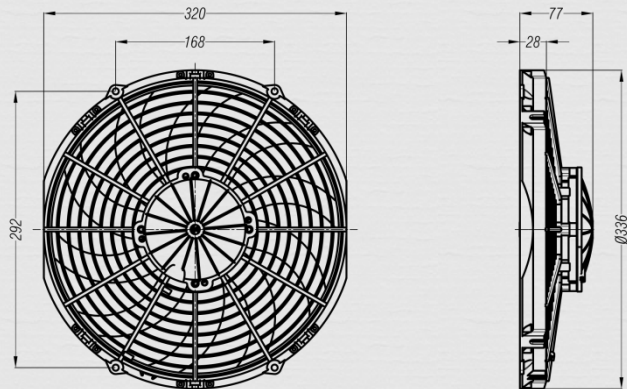
Part Nr. Ürün Kodu	Voltage Gerilim (VDC)	Current Akım (A)	Air Flow Rate Debi ($\Delta P=0$) (m ³ /h)	Input Power Güç (W)	Air Direction Hava Yönü
53811124	12	7,5	1550	90	Pull / Emiş
53811125	24	3,6	1550	90	Pull / Emiş

Axial Fan (11") (Ø 280 mm)
Aksiyel Fan (11") (Ø 280 mm)



Part Nr. Ürün Kodu	Voltage Gerilim (VDC)	Current Akım (A)	Air Flow Rate Debi ($\Delta P=0$) (m ³ /h)	Input Power Güç (W)	Air Direction Hava Yönü
53812110	12	7,5	1700	90	Pull / Emiş
53812111	24	3,8	1700	95	Pull / Emiş

S-Blade Axial Fan (12") (Ø 305 mm)
S-Kanat Aksiyel Fan (12") (Ø 305mm)

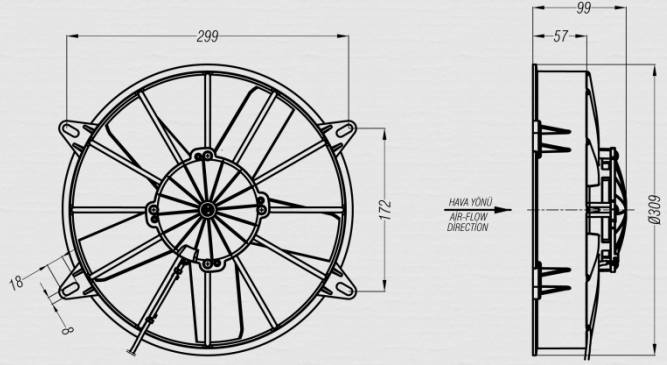


Part Nr. Ürün Kodu	Voltage Gerilim (VDC)	Current Akım (A)	Air Flow Rate Debi ($\Delta P=0$) (m ³ /h)	Input Power Güç (W)	Air Direction Hava Yönü
53812125	12	10	2100	120	Pull / Emiş
53812126	24	7,5	2400	180	Pull / Emiş

S-Blade Axial Fan (12") (Ø 305 mm)
S-Kanat Aksiyel Fan (12") (Ø 305mm)

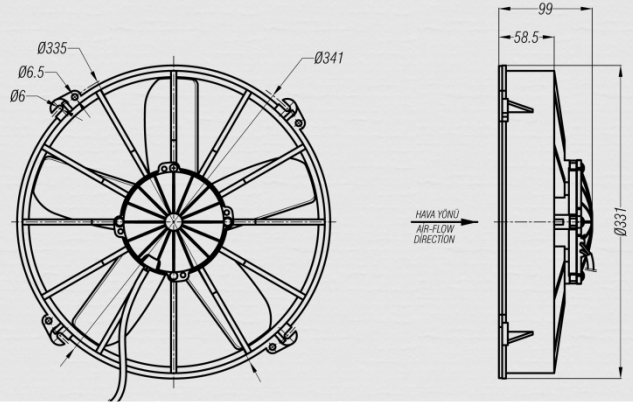


Axial and Radial Blowers Aksiyel ve Radyal Fanlar



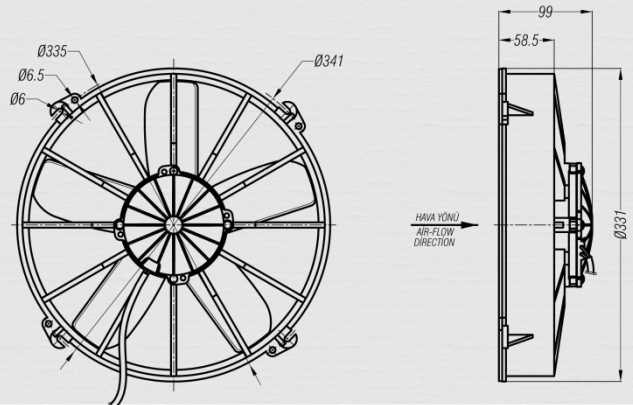
Part Nr. Ürün Kodu	Voltage Gerilim (VDC)	Current Akım (A)	Air Flow Rate Debi ($\Delta P=0$) (m ³ /h)	Input Power Güç (W)	Air Direction Hava Yönü
53811312	12	7,5	1700	90	Pull / Emiş
53811324	24	4,5	2000	110	Pull / Emiş

Axial Fan (11") (Ø 280 mm)
Aksiyel Fan (11") (Ø 280 mm)



Part Nr. Ürün Kodu	Voltage Gerilim (VDC)	Current Akım (A)	Air Flow Rate Debi ($\Delta P=0$) (m ³ /h)	Input Power Güç (W)	Air Direction Hava Yönü
53812220	12	8,2	2200	100	Push / Üfleme
53812221	24	6	2300	145	Push / Üfleme
53812222	24	10	3100	240	Push / Üfleme

Axial Fan (12") (Ø 305 mm)
Aksiyel Fan (12") (Ø 305 mm)

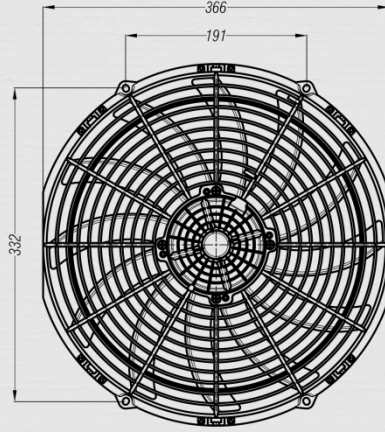


Part Nr. Ürün Kodu	Voltage Gerilim (VDC)	Current Akım (A)	Air Flow Rate Debi ($\Delta P=0$) (m ³ /h)	Input Power Güç (W)	Air Direction Hava Yönü
53812210	12	9	2300	110	Pull / Emiş
53812224	24	6,5	2650	155	Pull / Emiş
53812303	24	13,5	3500	320	Pull / Emiş

Axial Fan (12") (Ø 305 mm)
Aksiyel Fan (12") (Ø 305 mm)

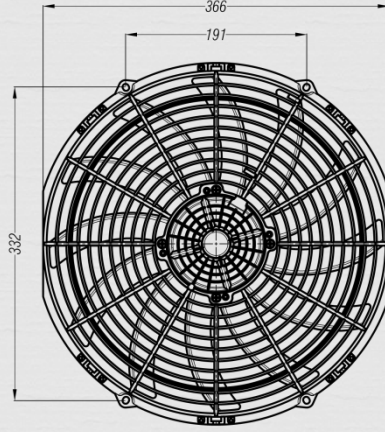


Axial and Radial Blowers Aksiyel ve Radyal Fanlar



Part Nr. Ürün Kodu	Voltage Gerilim (VDC)	Current Akım (A)	Air Flow Rate Debi ($\Delta P=0$) (m ³ /h)	Input Power Güç (W)	Air Direction Hava Yönü
53814202	12	8,5	2350	100	Push / Üfleme
53814204	24	4,4	2350	105	Push / Üfleme

Axial Fan (14") (Ø 350 mm)
Aksiyel Fan (14") (Ø 350 mm)



Part Nr. Ürün Kodu	Voltage Gerilim (VDC)	Current Akım (A)	Air Flow Rate Debi ($\Delta P=0$) (m ³ /h)	Input Power Güç (W)	Air Direction Hava Yönü
53814102	12	8,5	2350	100	Pull / Emiş
53814104	24	4,4	2350	105	Pull / Emiş

Axial Fan (14") (Ø 350 mm)
Aksiyel Fan (14") (Ø 350 mm)

Head Office / Merkez : Tekstilcent Ticaret Merkezi,
Oruçreis Mah. Tekstilcent Cad. No: 10-AN Blok No: Z02 (A7 Blok No: 12)
ESENLER / İSTANBUL / TÜRKİYE
Tel:+90 212 - 659 06 32 (PBX) **Fax:** +90 212 - 659 16 42

Factory / Fabrika : 1. Organize Sanayi Bölgesi, 1. Yol No: 35, 54582
ARİFİYE / SAKARYA / TÜRKİYE
Tel:+90 264 - 291 01 44 (PBX) **Fax:** +90 264 - 291 06 92

www.baskurt.com
info@baskurt.com