



[www.baskurt.com](http://www.baskurt.com)

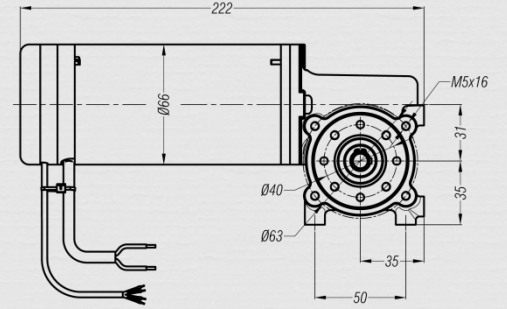
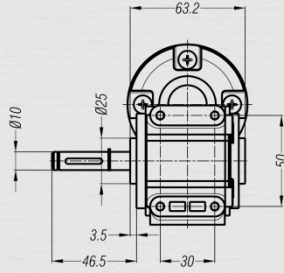
**Elevator & Sliding Door  
Motors**

**Asansör ve Otomatik  
Kapi Motorları**



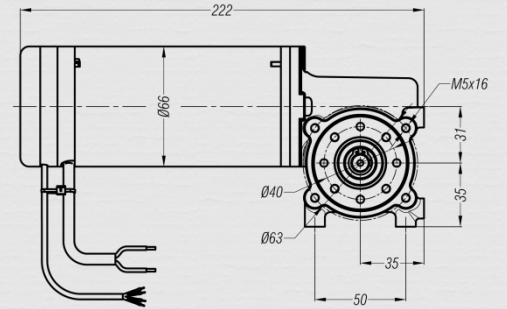
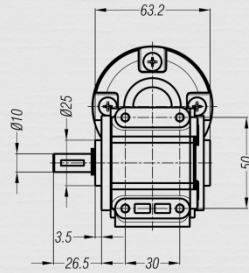


# Sliding Door Motors Kayar Kapı Motorları



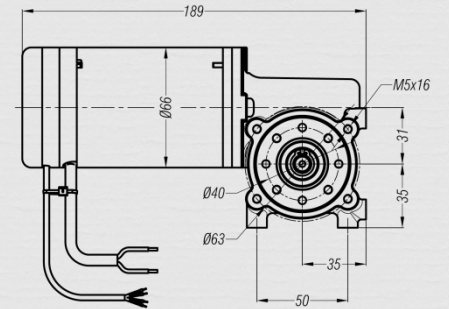
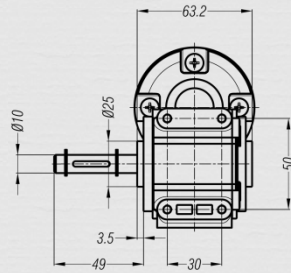
Part Nr. Ürün Kodu	Voltage Gerilim (VDC)	Current Akım (A)	Speed Hız (rpm)	Power Çıkış gücü (W)	Encoder (PPR)
50051610	24	0,8	220	110	100

Sliding Door Motor  
Redüktörlü Kayar Kapı Motoru



Part Nr. Ürün Kodu	Voltage Gerilim (VDC)	Current Akım (A)	Speed Hız (rpm)	Power Çıkış gücü (W)	Encoder (PPR)
50051610AB	24	0,8	220	110	100

Sliding Door Motor  
Redüktörlü Kayar Kapı Motoru

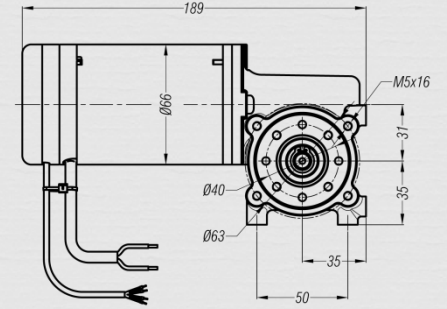
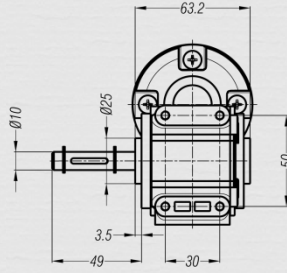


Part Nr. Ürün Kodu	Voltage Gerilim (VDC)	Current Akım (A)	Speed Hız (rpm)	Power Çıkış gücü (W)	Encoder (PPR)
50051610AC	24	0,8	220	60	40

Sliding Door Motor  
Redüktörlü Kayar Kapı Motoru

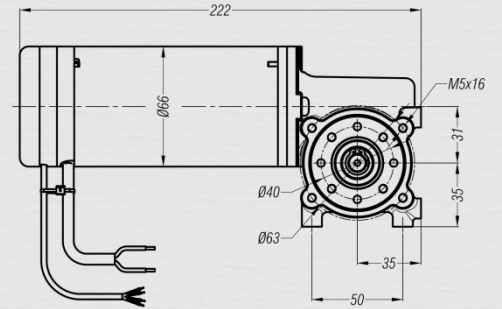
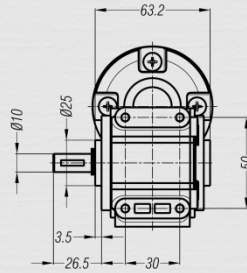
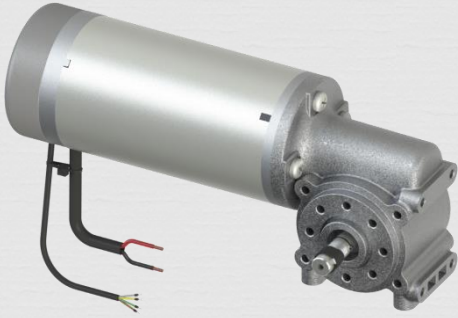


# Sliding Door Motors Kayar Kapı Motorları



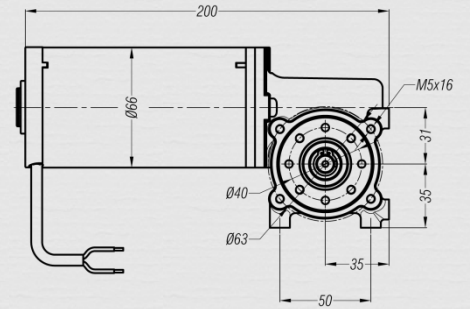
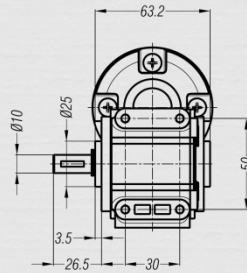
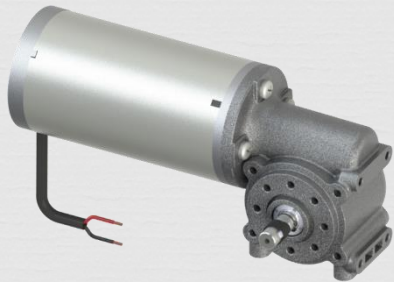
Part Nr. Ürün Kodu	Voltage Gerilim (VDC)	Current Akım (A)	Speed Hız (rpm)	Power Çıkış gücü (W)	Encoder (PPR)
50051610AD	24	0,8	220	60	100

Sliding Door Motor  
Redüktörlü Kayar Kapı Motoru



Part Nr. Ürün Kodu	Voltage Gerilim (VDC)	Current Akım (A)	Speed Hız (rpm)	Power Çıkış gücü (W)	Encoder (PPR)
50051610AF	24	0,8	110	110	100

Sliding Door Motor  
Redüktörlü Kayar Kapı Motoru

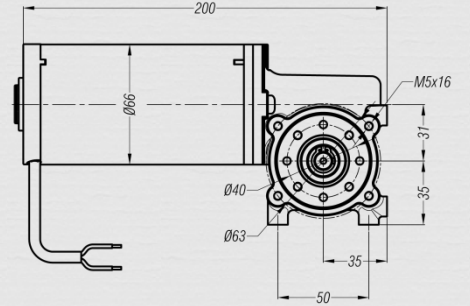
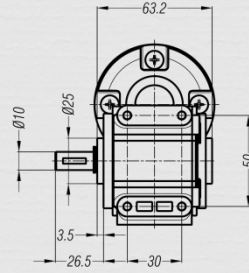


Part Nr. Ürün Kodu	Voltage Gerilim (VDC)	Current Akım (A)	Speed Hız (rpm)	Power Çıkış gücü (W)	Encoder (PPR)
50051610BA	24	0,8	220	110	-

Sliding Door Motor  
Redüktörlü Kayar Kapı Motoru

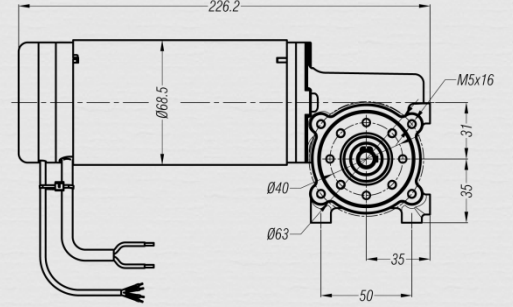
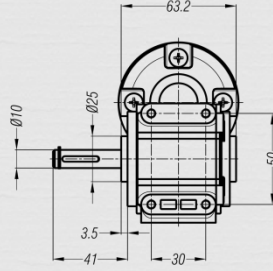


# Sliding Door Motors Kayar Kapı Motorları



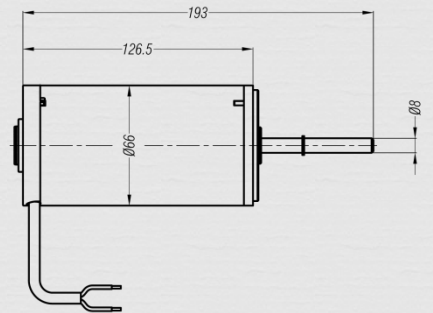
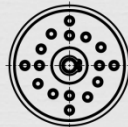
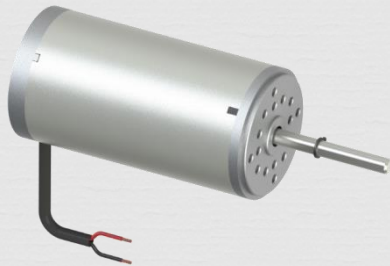
Sliding Door Motor  
Redüktörlü Kayar Kapı Motoru

Part Nr. Ürün Kodu	Voltage Gerilim (VDC)	Current Akım (A)	Speed Hız (rpm)	Power Çıkış gücü (W)	Encoder (PPR)
50051610BB	24	0,5	135	110	-



Sliding Door Motor  
Redüktörlü Kayar Kapı Motoru

Part Nr. Ürün Kodu	Voltage Gerilim (VDC)	Current Akım (A)	Speed Hız (rpm)	Power Çıkış gücü (W)	Encoder (PPR)
50051610CA	12	2	170	190	100



Sliding Door Motor  
Redüktörsüz Kayar Kapı Motoru

Part Nr. Ürün Kodu	Voltage Gerilim (VDC)	Current Akım (A)	Speed Hız (rpm)	Power Çıkış gücü (W)	Encoder (PPR)
50051610EA	24	10	3200	110W	-