



[www.baskurt.com](http://www.baskurt.com)

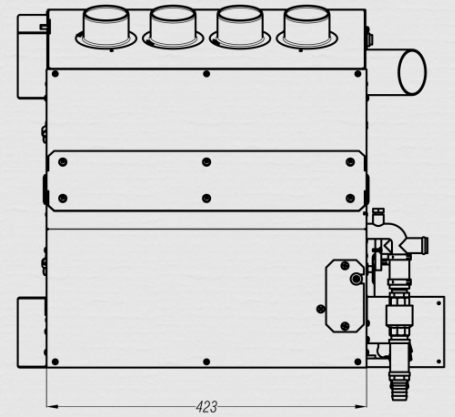
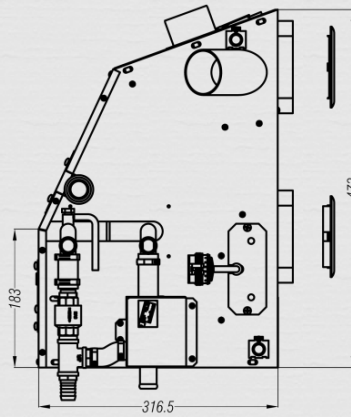
**Vehicle Heating & Cooling  
Systems**

**Araç Isıtma ve  
Soğutma Sistemleri**



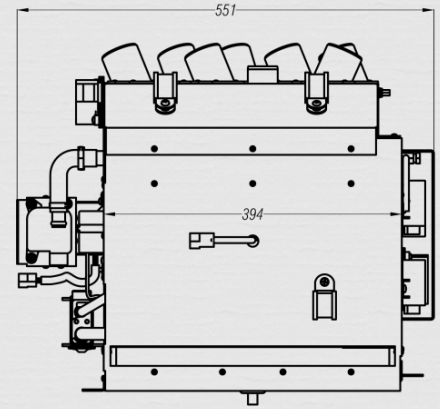
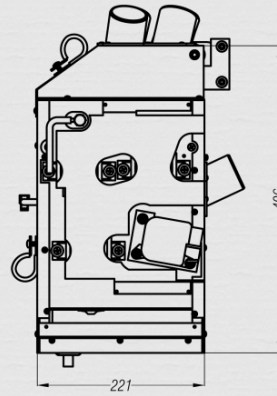


# Vehicle Heating and Cooling Systems Araç Isıtma ve Soğutma Sistemleri



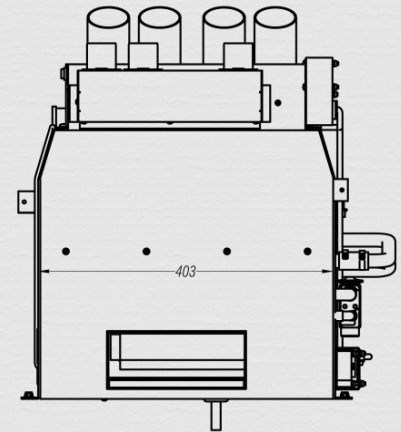
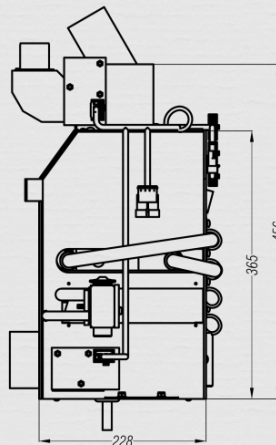
Bus Front Heater  
*Otobüs Ön Kaloriferi*

Part Nr. Ürün Kodu	Voltage Gerilim (VDC)	Current Akım (A)	Volumetric Flow Hava Debisi (m <sup>3</sup> /h)	Heat Capacity Isıl Kapasite (kW)
55011173	24	1,2 / 3,6 / 7,6	380 / 700 / 930	6,8 / 12,4 / 15,6



Construction Vehicle HVAC Unit  
*İş Makinası Klimalı Kalorifer*

Part Nr. Ürün Kodu	Voltage Gerilim (VDC)	Current Akım (A)	Volumetric Flow Hava Debisi (m <sup>3</sup> /h)	Heat Capacity Isıl Kapasite (kW)
55012122	12	2,3 / 5,1 / 11,4	135 / 320 / 560	3,6 / 7,9 / 12,3

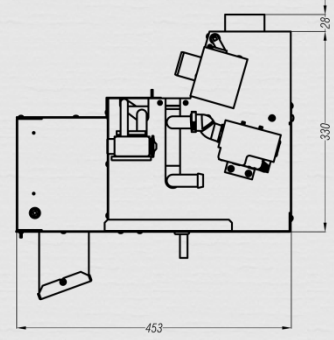
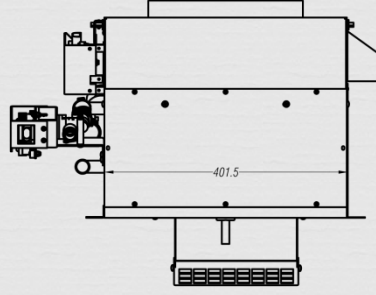
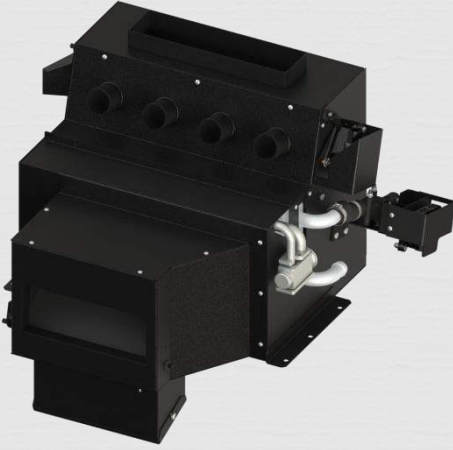


Midibus and Minibus HVAC Unit  
*Midibüs ve Minibüs Klimalı Kalorifer*

Part Nr. Ürün Kodu	Voltage Gerilim (VDC)	Current Akım (A)	Volumetric Flow Hava Debisi (m <sup>3</sup> /h)	Heat Capacity Isıl Kapasite (kW)
55019153	24	2,7 / 3,9 / 5,2	420 / 570 / 730	8,1 / 10,2 / 12,2

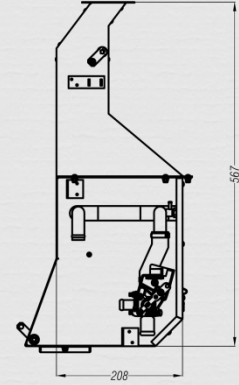
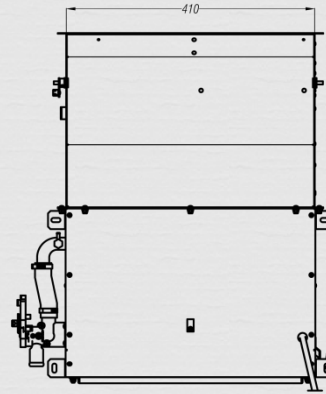


# Vehicle Heating and Cooling Systems Araç Isıtma ve Soğutma Sistemleri



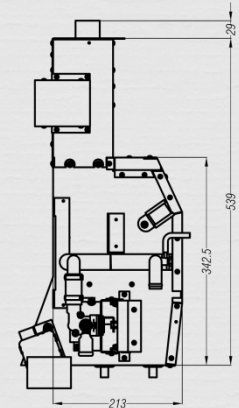
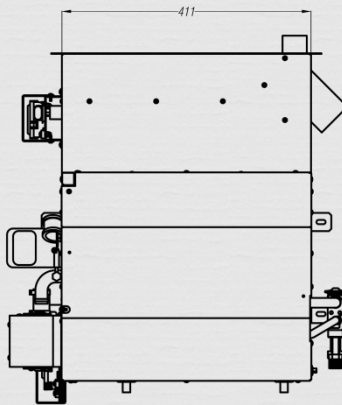
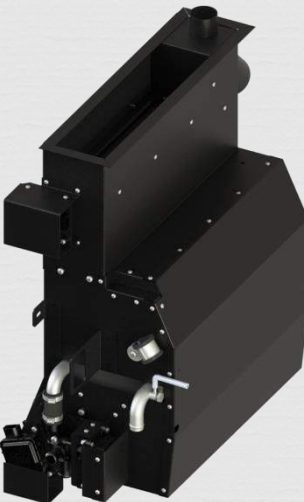
Midibus and Minibus HVAC Unit  
*Midibüs ve Minibüs Klimalı Kalfifer*

Part Nr. Ürün Kodu	Voltage Gerilim (VDC)	Current Akım (A)	Volumetric Flow Hava Debisi (m <sup>3</sup> /h)	Heat Capacity Isıl Kapasite (kW)
55019120	24	7,55	512	5,8



Bus Front Heater  
*Otobüs Ön Kalfifer*

Part Nr. Ürün Kodu	Voltage Gerilim (VDC)	Current Akım (A)	Volumetric Flow Hava Debisi (m <sup>3</sup> /h)	Heat Capacity Isıl Kapasite (kW)
55026171	24	2,9 / 5,0 / 7,1	280 / 420 / 530	7,1 / 10,1 / 12,6

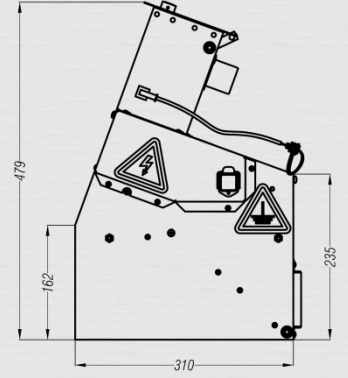
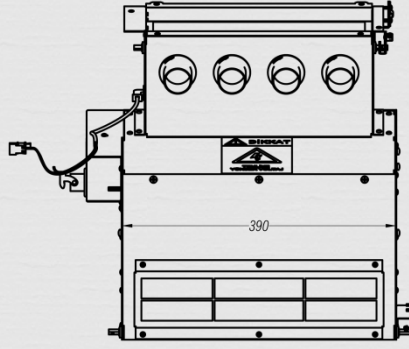


Bus HVAC Unit  
*Otobüs Klimalı Kalfifer*

Part Nr. Ürün Kodu	Voltage Gerilim (VDC)	Current Akım (A)	Volumetric Flow Hava Debisi (m <sup>3</sup> /h)	Heat Capacity Isıl Kapasite (kW)
55026178	24	9,5	805	15,8

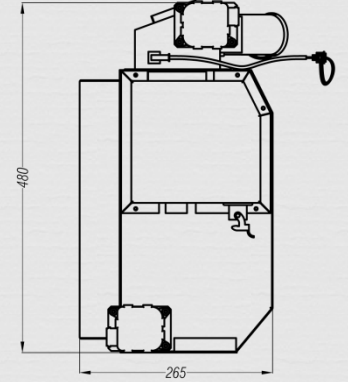
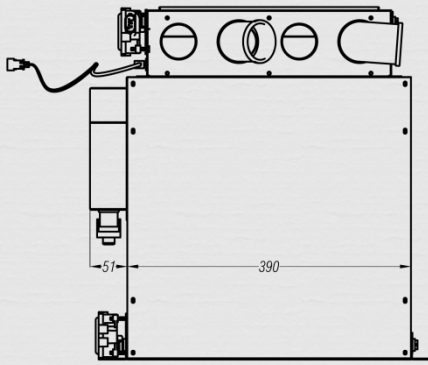


# Vehicle Heating and Cooling Systems Araç Isıtma ve Soğutma Sistemleri



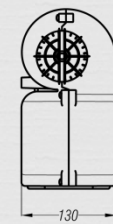
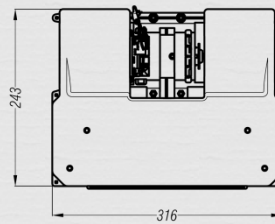
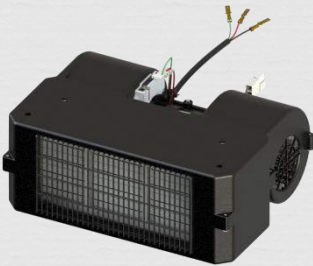
Bus Front PTC Heater  
Otobüs Ön Elektrikli Kaldırıcı

Part Nr. Ürün Kodu	Voltage Gerilim (VDC)	Current Akım (A)	Volumetric Flow Hava Debisi (m <sup>3</sup> /h)	Heat Capacity Isıl Kapasite (kW)
55030111	24 / 800 V	3,3 / 5,6 / 7,8	350 / 550 / 700	7 / 10,2 / 12,2



Bus Front PTC Heater  
Otobüs Ön Elektrikli Kaldırıcı

Part Nr. Ürün Kodu	Voltage Gerilim (VDC)	Current Akım (A)	Volumetric Flow Hava Debisi (m <sup>3</sup> /h)	Heat Capacity Isıl Kapasite (kW)
55032102	24 / 800 V	3,3 / 5,6 / 7,8	350 / 550 / 700	7 / 10,2 / 12,2

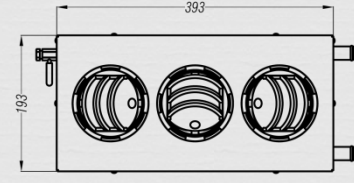
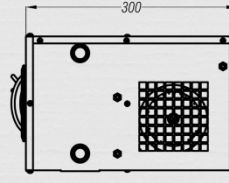


Saloon Type PTC Heater  
Salon Tipi Elektrikli Kaldırıcı

Part Nr. Ürün Kodu	Voltage Gerilim (VDC)	Current Akım (A)	Volumetric Flow Hava Debisi (m <sup>3</sup> /h)	Heat Capacity Isıl Kapasite (kW)
55032102	24 / 800 V	2,8 / 5,6	340 / 550	1,5 / 3

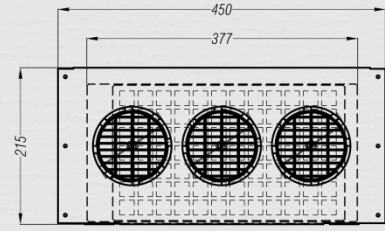
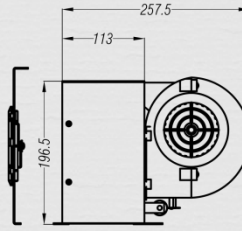


# Vehicle Heating and Cooling Systems Araç Isıtma ve Soğutma Sistemleri



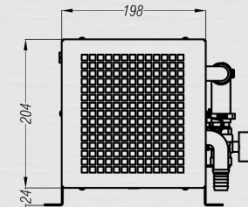
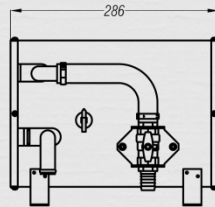
Underseat Heater  
*Koltuk Altı Kalorifer*

Part Nr. Ürün Kodu	Voltage Gerilim (VDC)	Current Akım (A)	Volumetric Flow Hava Debisi (m <sup>3</sup> /h)	Heat Capacity Isıl Kapasite (kW)
55011254	24	1,3 / 2,6	342 / 525	6,3 / 9,7



Ambulance Heater With Air Deflectors  
*Harici Yönlendirmeli Ambulans Kaloriferi*

Part Nr. Ürün Kodu	Voltage Gerilim (VDC)	Current Akım (A)	Volumetric Flow Hava Debisi (m <sup>3</sup> /h)	Heat Capacity Isıl Kapasite (kW)
55023210	12	2,5 / 4/6	300 / 600 / 1000	5,3 / 8,2 / 11,6

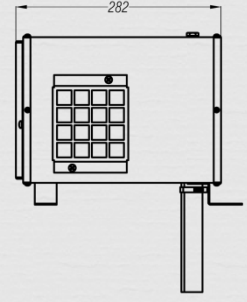
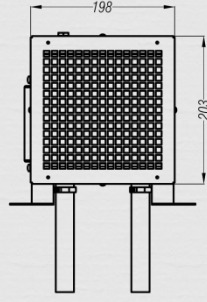


Underseat Heater  
*Koltuk Altı Kalorifer*

Part Nr. Ürün Kodu	Voltage Gerilim (VDC)	Current Akım (A)	Volumetric Flow Hava Debisi (m <sup>3</sup> /h)	Heat Capacity Isıl Kapasite (kW)
55024253	24	1,5 / 2,6	195 / 300	3,3 / 4,8

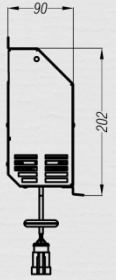
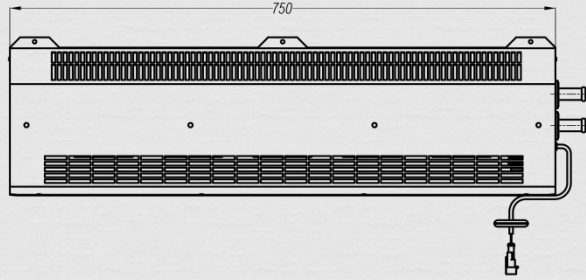
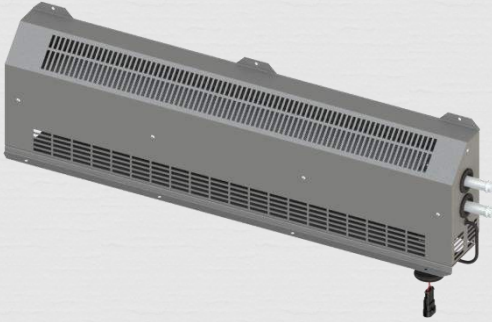


# Vehicle Heating and Cooling Systems Araç Isıtma ve Soğutma Sistemleri



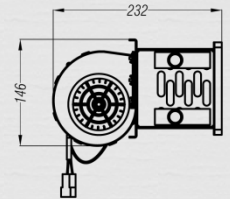
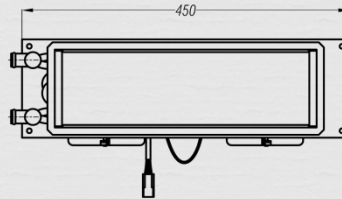
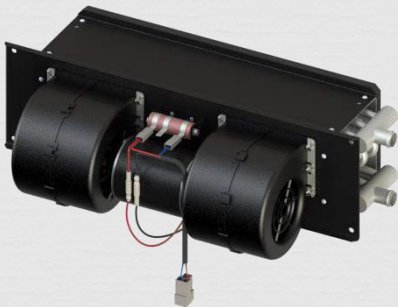
Underseat Heater  
*Koltuk Altı Kalorifer*

Part Nr. Ürün Kodu	Voltage Gerilim (VDC)	Current Akım (A)	Volumetric Flow Hava Debisi (m <sup>3</sup> /h)	Heat Capacity Isıl Kapasite (kW)
55026222	24	1,5 / 2,5	200 / 300	3,6 / 5,06



Sidewall Heater  
*Duvar Tipi Kalorifer*

Part Nr. Ürün Kodu	Voltage Gerilim (VDC)	Current Akım (A)	Volumetric Flow Hava Debisi (m <sup>3</sup> /h)	Heat Capacity Isıl Kapasite (kW)
55026294	24	0,3 / 0,6	145 / 300	2,97 / 4,52

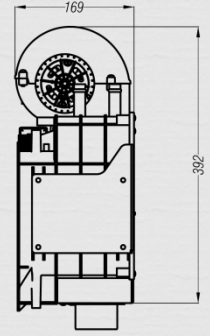
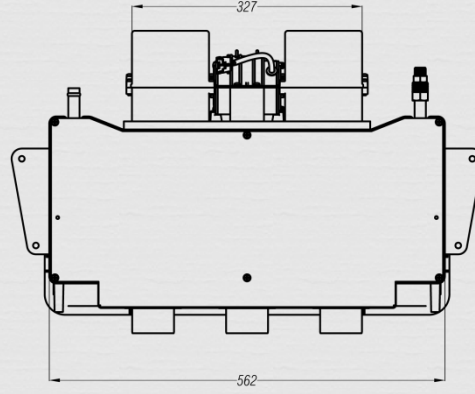


Underfloor Heater  
*Taban Altı Kalorifer*

Part Nr. Ürün Kodu	Voltage Gerilim (VDC)	Current Akım (A)	Volumetric Flow Hava Debisi (m <sup>3</sup> /h)	Heat Capacity Isıl Kapasite (kW)
55032225	24	1,6 / 3,5	305 / 683	3,9 / 7,3

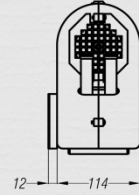
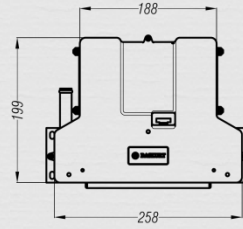


# Vehicle Heating and Cooling Systems Araç Isıtma ve Soğutma Sistemleri



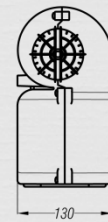
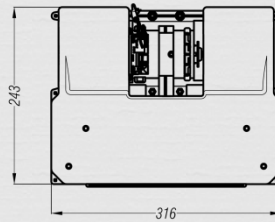
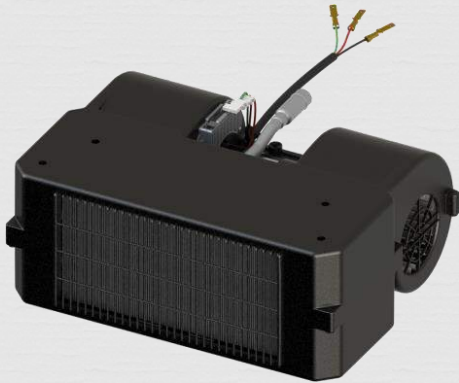
Tractor HVAC Unit  
*Traktör Klimalı Kabin Kaloriferi*

Part Nr. Ürün Kodu	Voltage Gerilim (VDC)	Current Akım (A)	Volumetric Flow Hava Debisi (m <sup>3</sup> /h)	Heat Capacity Isıl Kapasite (kW)
55050275	12	5,6/8,7/12,3	260 / 370 / 500	4 / 5 / 6,5



Universal Plastic Compact Heater  
*Plastik Kalorifer*

Part Nr. Ürün Kodu	Voltage Gerilim (VDC)	Current Akım (A)	Volumetric Flow Hava Debisi (m <sup>3</sup> /h)	Heat Capacity Isıl Kapasite (kW)
55050264	24	1,2 / 1,8	146 / 195	2,4 / 3,1

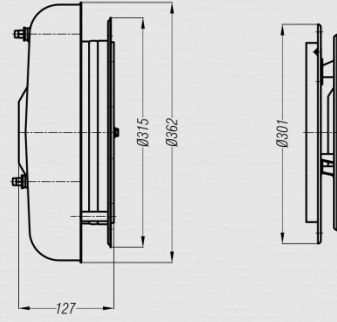


Universal Plastic Compact Heater  
*Plastik Kalorifer*

Part Nr. Ürün Kodu	Voltage Gerilim (VDC)	Current Akım (A)	Volumetric Flow Hava Debisi (m <sup>3</sup> /h)	Heat Capacity Isıl Kapasite (kW)
55050290	12	4,4 / 8,7	340 / 550	4,3 / 6,3
55050291	24	2,8 / 5,6	340 / 550	4,5 / 6,5

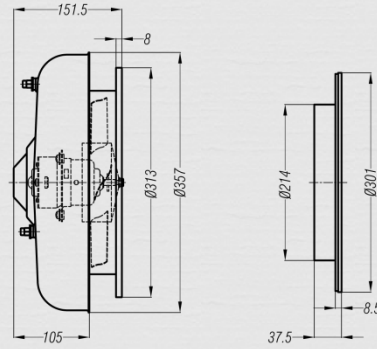


# Vehicle Heating and Cooling Systems Araç Isıtma ve Soğutma Sistemleri



Part Nr. Ürün Kodu	Voltage Gerilim (VDC)	Current Akım (A)	Volumetric Flow Hava Debisi (m <sup>3</sup> /h)	Heat Capacity Isıl Kapasite (kW)
53321106	12	4,5 / 4,2	350 / 365	2550
53321112	24	2,8	550	2750

Roof Ventilation Unit  
Havalandırma Ünitesi



Part Nr. Ürün Kodu	Voltage Gerilim (VDC)	Current Akım (A)	Volumetric Flow Hava Debisi (m <sup>3</sup> /h)	Heat Capacity Isıl Kapasite (kW)
53322127	12	7,1	400	2500
53322113	24	1,7 / 2,6	360 / 500	2400

Roof Ventilation Unit  
Havalandırma Ünitesi

**Head Office / Merkez :** Tekstil Kent Ticaret Merkezi,  
Oruçreis Mah. Tekstil Kent Cad. No: 10-AN Blok No: Z02 (A7 Blok No: 12)  
ESENLER / İSTANBUL / TÜRKİYE  
Tel: +90 212 - 659 06 32 (PBX) Fax: +90 212 - 659 16 42

**Factory / Fabrika :** 1. Organize Sanayi Bölgesi, 1. Yol No: 35, 54582  
ARİFİYE / SAKARYA / TÜRKİYE  
Tel: +90 264 - 291 01 44 (PBX) Fax: +90 264 - 291 06 92

[www.baskurt.com](http://www.baskurt.com)  
[info@baskurt.com](mailto:info@baskurt.com)