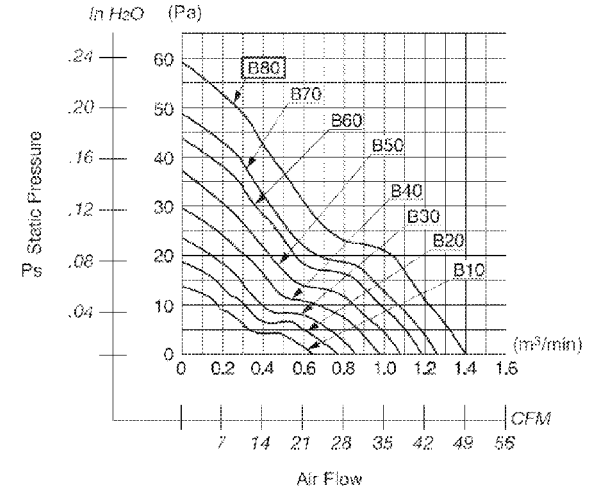
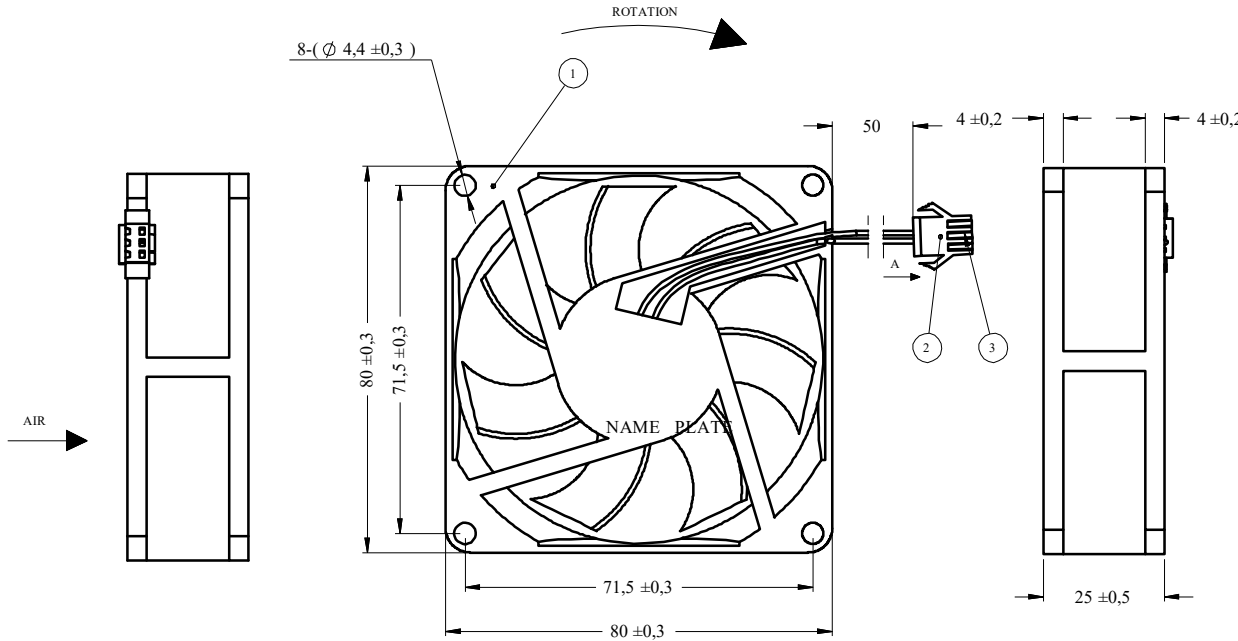


R	DEĞİŞİKLİK BİLGİSİ	YAYIN NO	REV. TARİHİ	REV.YAPAN	ONAY
0	İLK YAYIN	19296	21.10.2009	N.PORSUL	İ.ADIYAMAN
A	D4714012,D4714004 eklendi, kablo boyu 200mm idi 50mm oldu.	22227	26.08.2010	N.UMUT	A.KUMAŞ



Rated Voltage	Operating Voltage	Current	Input Power	Speed	Max. Air Flow	Max. Static Pressure	Noise	Mass
(V)	(V)	(A)**	(W)**	(min ⁻¹)*	CFM* (m ³ /min)**	in H ₂ O (Pa)**	(dB)**	(g)
12	6.0 ~ 13.0	0.50	6.00	3800	50.14 1.42	.24 60.0	39.0	80

SEMBOL	AÇIKLAMA
▽	KRİTİK
◇	ÖNEMLİ
YOK	İKİNCİL ÖNEMLİ

SERBEST ÖLÇÜ TOLERANSLARI -DIN 7168 G-KABA- (TOLERANS VERİLMEYENİ TAKDİRDE)							
0.5'den 3'e	±0.15	3'den 6'ya	±0.2	6'dan 30'a	±0.5	30'dan 120'ye	±0.8
						120'den 400'e	±1.2
						400'den 1000'e	±2

REF. NO:	MALZEME (MATERIAL)	AĞIRLIK (WEIGHT)	YÜZEY KORUMA (SURFACE COATING)
REV. NO : 1			
TARİH: 26.08.2010	PARÇA NO 36050203	OLÇEK	A3
SAYFA ADEDİ: 1			
ÇİZEN N.UMUT	FAN (12V)		
KONTROL A.KUMAS	BASKURT MOTOR VE KABLO SANAYİ A.Ş.		
ONAY A.KUMAS			

SIRA NO	PARÇA KODU	PARÇA ADI	MİKTAR
1	36050203	FAN (12V)	1 ADET
2	D4714004	SOKET	1 ADET
3	D4714012	TERMINAL	2 ADET

RESİM ÜZERİNDEN ÖLÇÜ ALMAYINIZ.BU RESMİN HAKLARIBASKURT MOTOR VE KABLO SANAYİ A.Ş. YE AİTTİR. 3.ŞAHİSLARA VERİLEMEZ.