

### Teknik Özellikler (Technical features):

#### Dişli (Gearing):

Geri dönüşsüz (Irreversible)

#### Montaj pozisyonu (Mounting position):

Actuator vertical on top  $\pm 90^\circ$

Other mounting positions by appointment

#### Dönüş yönü (Direction of rotation):

Sağ / Sol (Right / Left)

#### Şaft dönüş açısı (Rotation angle drive shaft):

$182^\circ -2/+5$

#### Nominal devir (Rated speed):

$6 \pm 2$  rpm

#### Nominal tork (Rated torque):

0,4 Ncm

#### Çalışma sıcaklık aralığı (Temperature range):

-40...+85

### Elektriksel Özellikler (Electrical features):

#### Nominal voltaj (Rated voltage):

24V DC

#### Çalışma voltaj aralığı (Operating voltage):

16-32V DC

#### Nominal akım (Rated current):

$<0,15$ A

#### Yüksüz akım (No load current):

$<0,08$ A

#### Blokaj akımı (Blockage current):

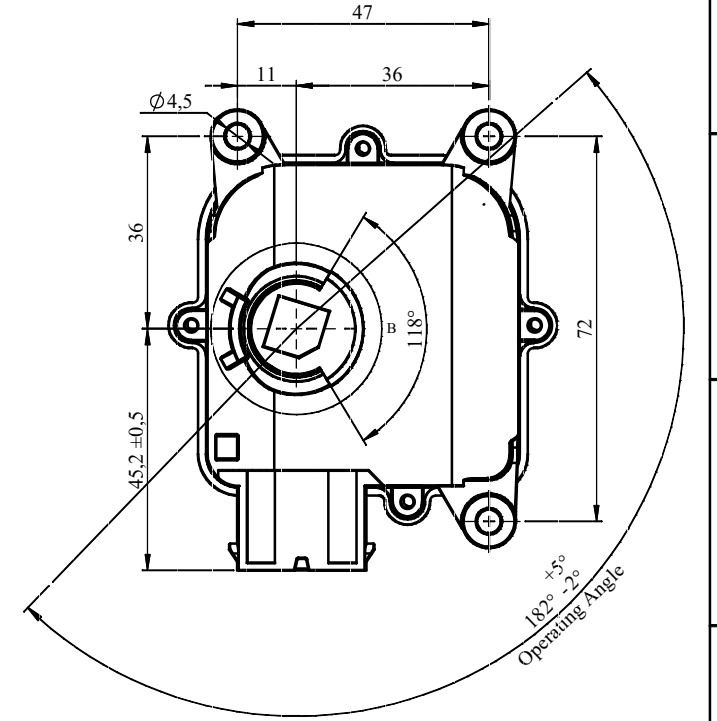
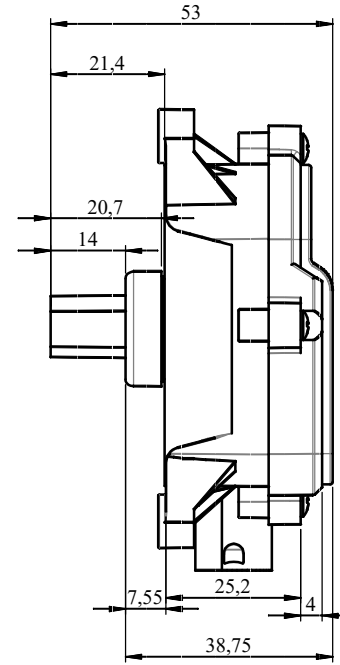
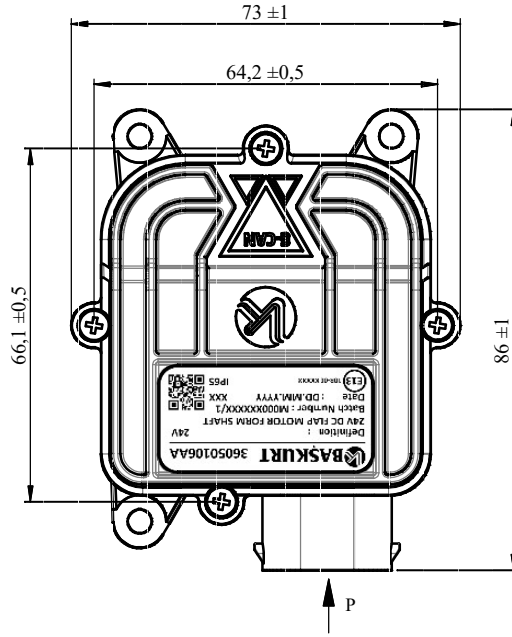
$<0,25$ A

#### Potansiyometre (Potentiometer):

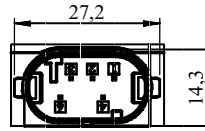
5 kOhm (Operating range 1-4 kOhm)

#### IP sınıfı (IP class):

IP65

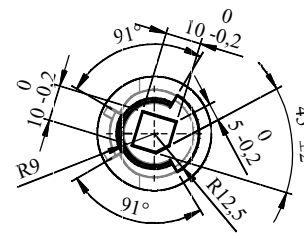


GÖRÜNÜM P  
VIEW P

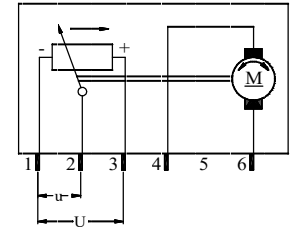


Corresponding Connector: AMP 1-967616-1

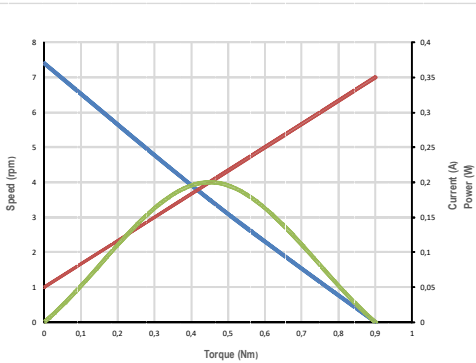
DETAY B  
ÖLÇEK 2 : 3



CONNECTION DIAGRAM



### Performans eğrisi (Performance curve)



ÖZEL KARAKTERİSTİK (SPECIAL CHARACTERISTICS)			
Emniyet Parçası (Safety item)	Kritik ölçü (Critical Characteristics)		
GENEL TOLERANSLAR (GENERAL TOLERANCES) -DIN 7168 M-ORTA			
UZUNLUK (LENGTH)	AKI (ANGLE)		
$\geq 0,5$ $\leq 3$	$\leq 30$ $\leq 120$ $\leq 400$ $\leq 1000$		
$\leq 3$ $\leq 6$ $\leq 30$ $\leq 120$ $\leq 400$	$\leq 10$ $\leq 50$ $\leq 120$ $\leq 400$ $\geq 120$ $\geq 400$		
$\pm 0,1$ $\pm 0,1$ $\pm 0,2$ $\pm 0,3$ $\pm 0,5$ $\pm 0,8$	$\pm 1^\circ$ $\pm 30'$ $\pm 20'$ $\pm 10'$ $\pm 5'$		
REV. NO: 0	MALZEME (MATERIAL): DETAYLARA BAKINIZ	AĞIRLIK (WEIGHT): 145gr	YÜZEY KÖRÜME (SURFACE COATING)
TARİH: 22.09.2022	PARÇA NO: 36050106AA	ÖLÇEK (SCALE): 1:1	A3 CAD System SOLIDWORKS
SAYFA ADEĐİ: 1/5	ÇİZEN: E.YAVUZ	24V DC KLAPE MOTORU FORM SHAFT	
KONTROL: A.TAŞCI	ONAY: S.COŞKUN	BASKURT MOTOR VE KABLO SANAYİ A.Ş.	

RESİM ÜZERİNDEN ÖLÇÜ ALMAYINIZ.BU RESİM HAKLARI BASKURT MOTOR VE KABLO SANAYİ A.Ş. YE AİTTİR. 3 SAHİSLARA VERİLEMEZ.  
The measurement can't be taken on this drawing. All rights on this drawing belong to BASKURT MOTOR VE KABLO SANAYİ A.Ş. Can't be handed over third person.